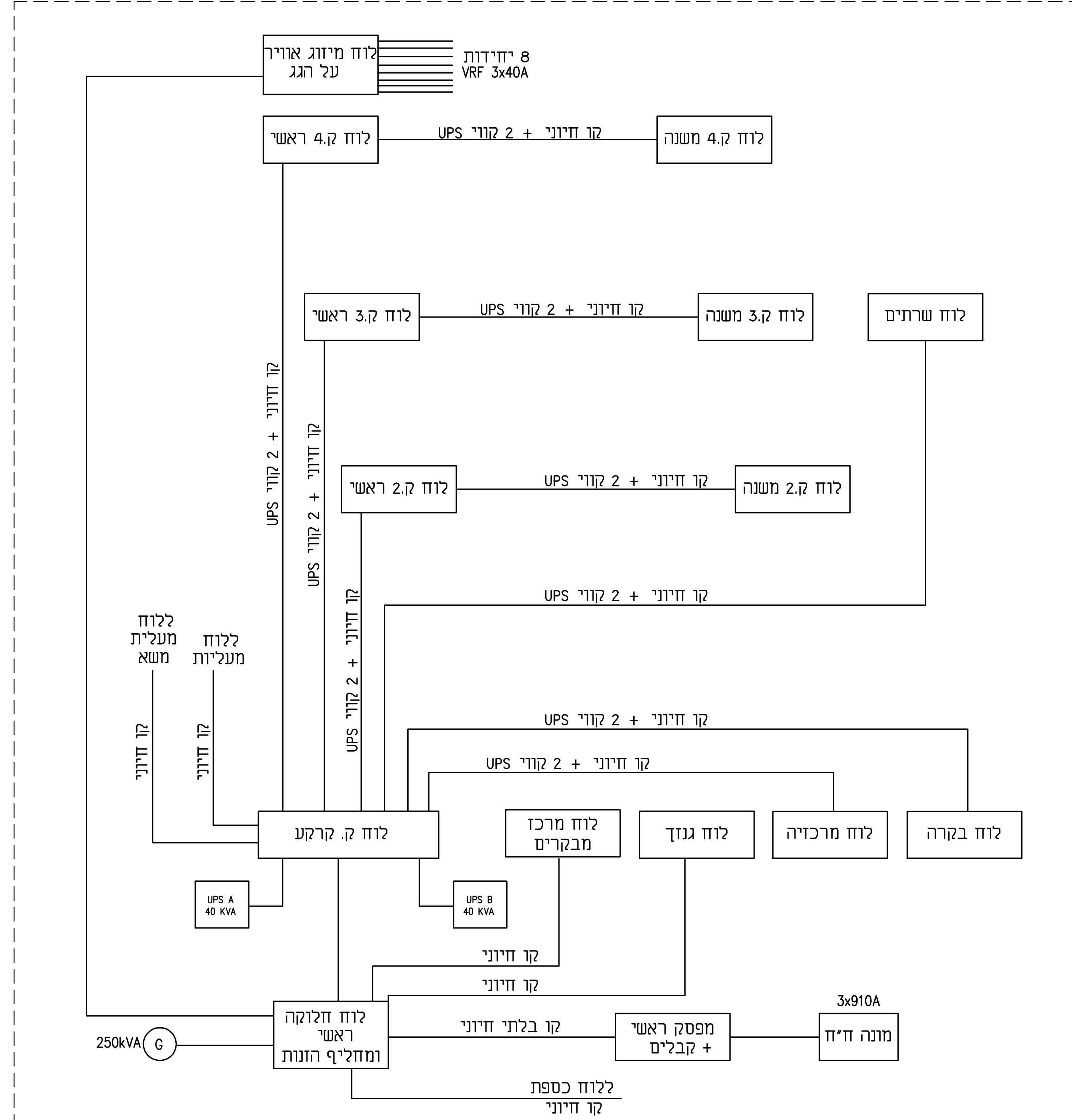
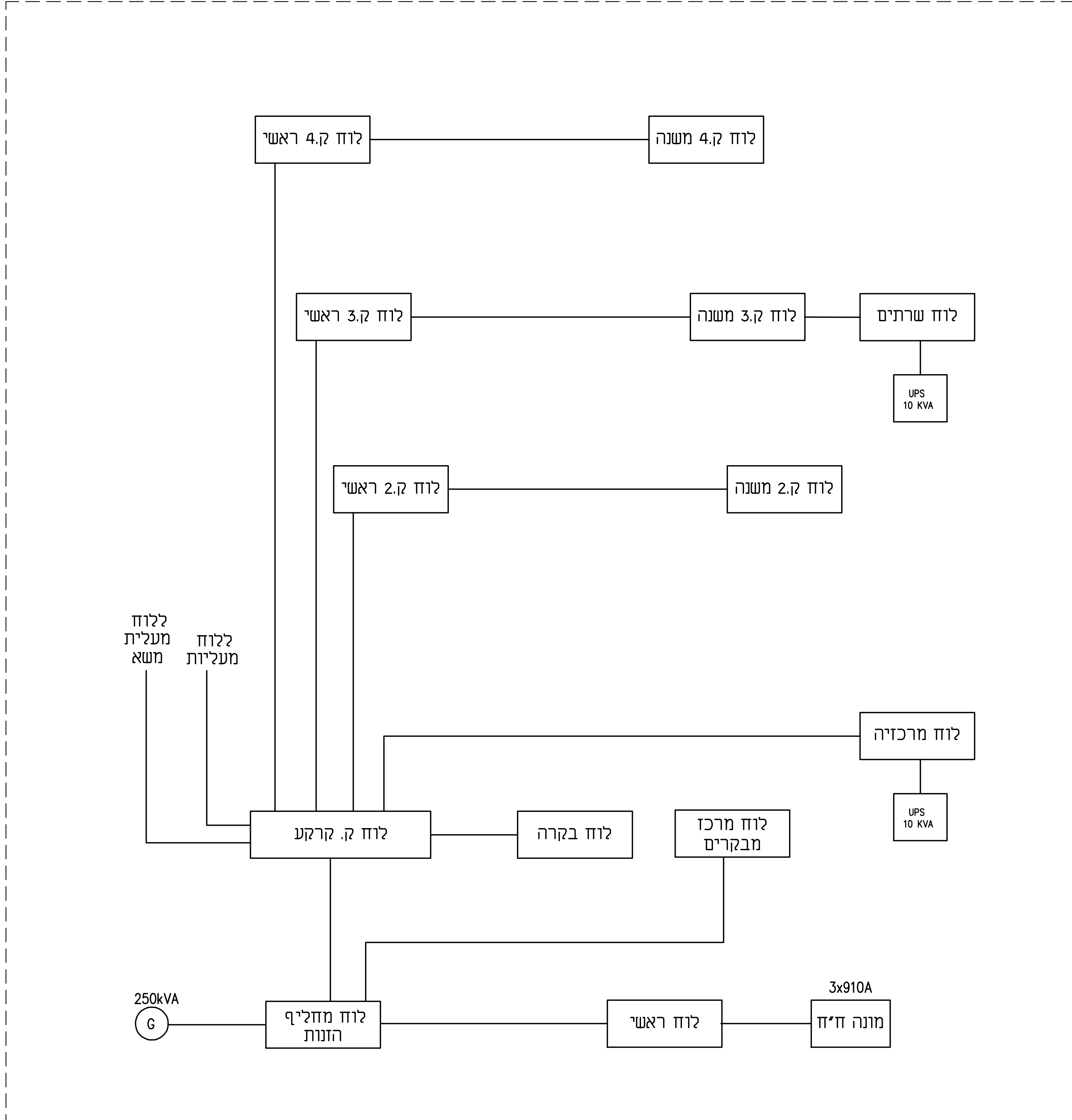


תרשים פריסת לוחות מצב מתוכנן



תרשים פריסת לוחות מצב קיים



תפוצה

כמות	תאריך	שם החברה ואיש קשר:
*	-	-

עידכון	שינויים	תאריך
1		

10.10.18 עדכון תוכנית

המזמין: **בנק ישראל**

יעוץ תכנון ובדיקות
מתקני חשמל ותאורה
ENGINEERING CONSULTANTS

קלינפלץ הנדסה בע"מ
 משרד: רח' שארית ישראל 37 ת"א-19
 מ"ל: 03-6827979 פקס: 03-6888801
 Email: printer@eng-kleinplatz.co.il

מבנה: **בנק ישראל רחוב לילנבלום תל אביב**
 נושא הגיליון: **שדרוג מתקני חשמל תרשימי פריסת לוחות קיים ומתוכנן**

לעיון	לאישור	למכרז	א	א	לביצוע
מס' פרויקט	4435	תאריך	01.07.18	קנין	שרטט
מס' גיליון	DD	תכנון	טניה	אישר	אלכס דיאדקו

מכון העתקות

המבצע האחראי לבדיקת המידות ולהתאמתן במקום. עליו להודיע למתכנן מפקח על כל אי התאמה ולקבל תיקון/תיקונים בכתב בסדר ימשיך בעבודתו.

F:\CAD\FILES\4435\4435-A.dwg, 10/10/2018 08:52:21, HP DesignPlot 1800 (E)0/0/HP
 קובץ