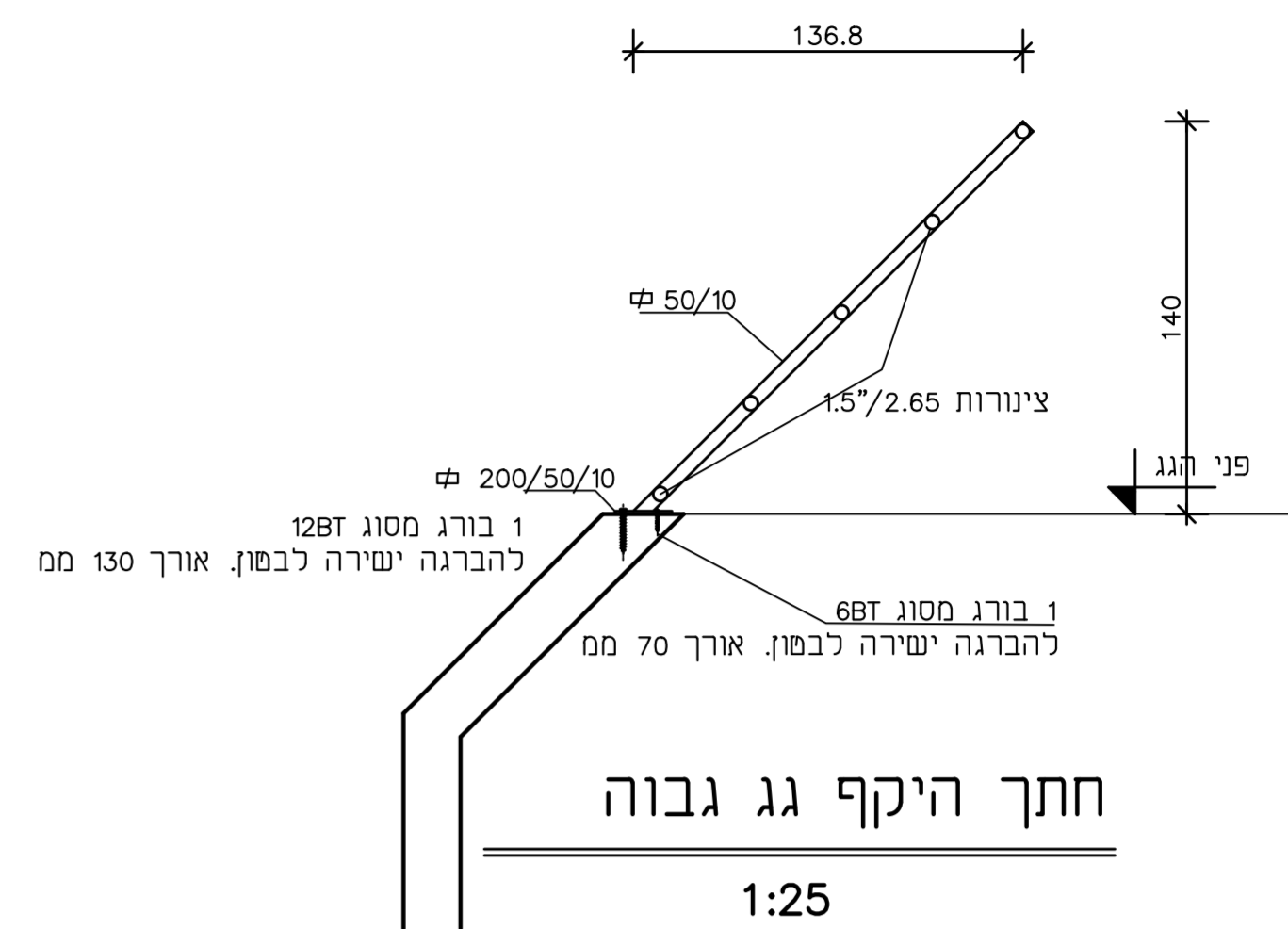


מעקה גג מרכז מבקרים – אלטרנטיבה 2  
(מבט מצד פנים)

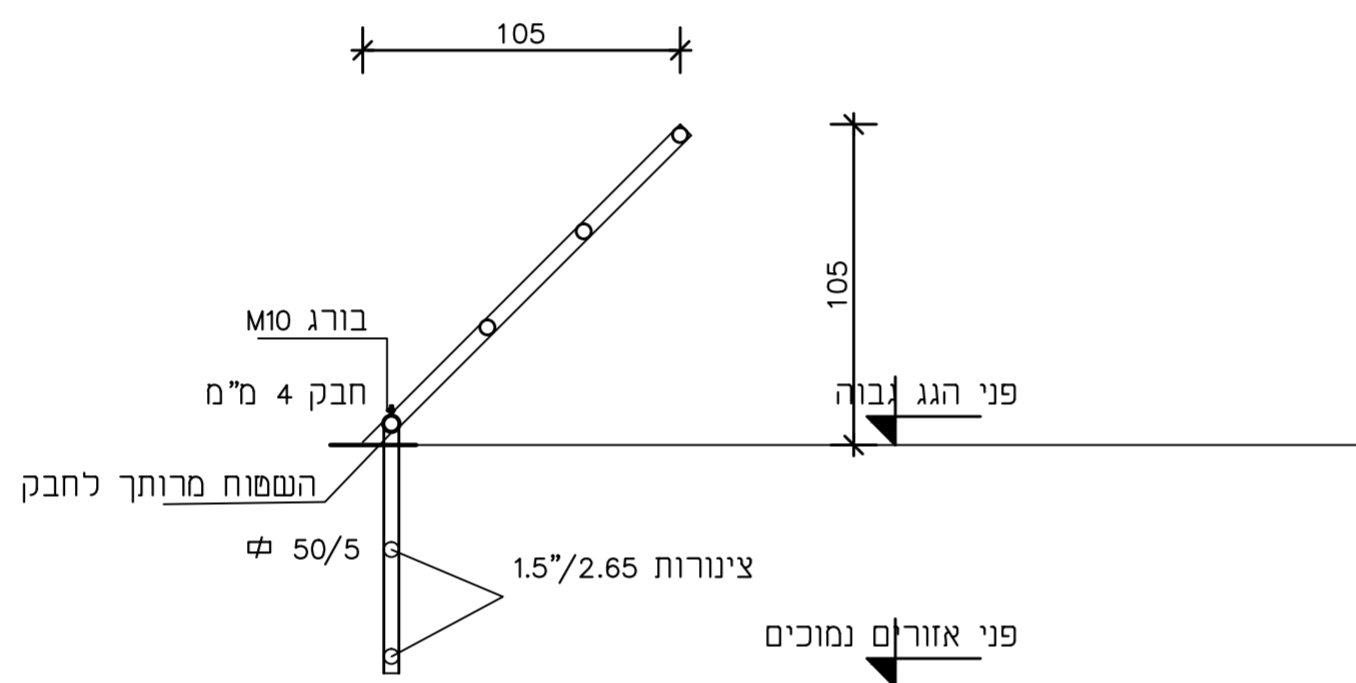
גובה 140 ס"מ

1:25



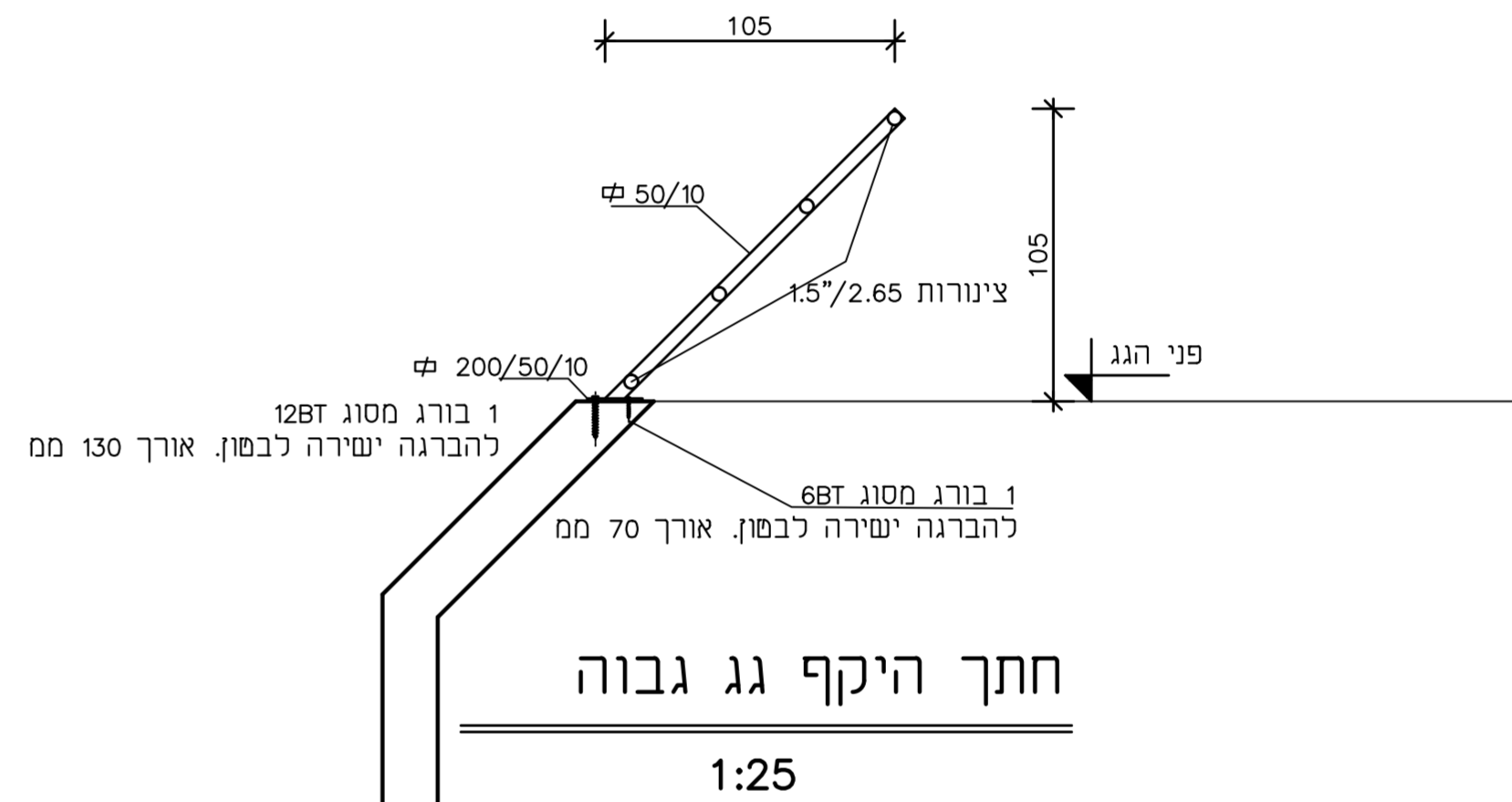
חתך היקף גג גבוה

1:25



חתך באזורי "תעלות" נמוכות

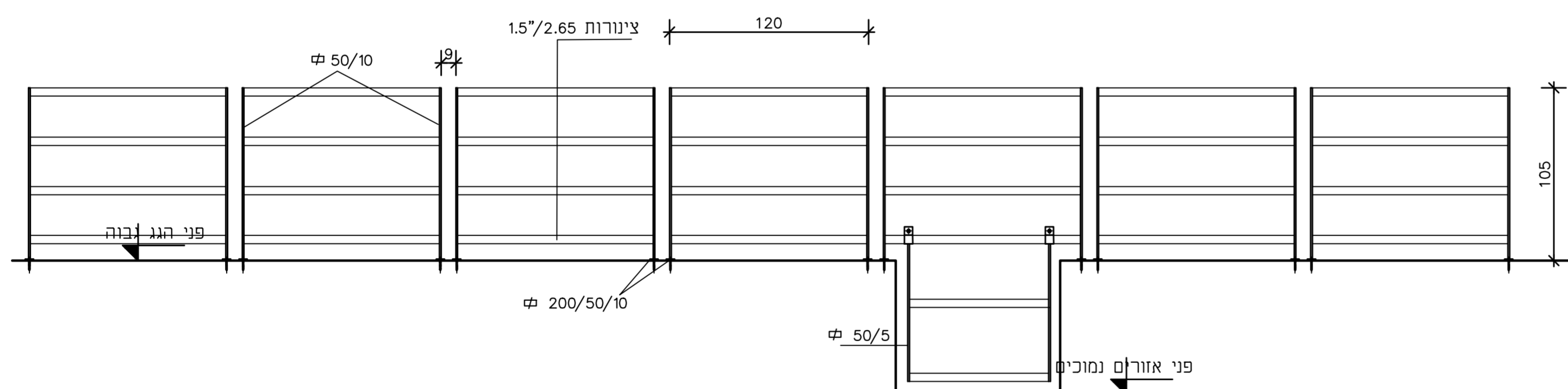
1:25



חתך היקף גג גבוה

1:25

ההחלטה באיזה קסע לבצע אלטרנטיבה 1 ובאיזה קסע אלטרנטיבה 2 – ע"י המזמין



מעקה גג מרכז מבקרים – אלטרנטיבה 1  
(מבט מצד פנים)

1. המעקות לפי תקן 1142 סעיף 6.1.4.2 (סכנאים)
2. גובה המעקה 105 ס"מ או 140 ס"מ לפי החלטת המזמין
3. המעקה יהיה רציף ויסגור שטח עשוי עץ המזמין
4. יש לקלף שיח במגע בין פלדה לבטון
5. יש לפעול לפי הוראות יצרן הברגים
6. אין לבצע ריתוכים בשטח

1:25

גובה 105 ס"מ

הערות:

7. יש למדוד את כל המידות במקום לפני הביצוע
8. הריתוכים בבית המלאכה, לכל אורך קו המגע בין האלמנטים עובי הריתוכים 0.70 (ס=עובי מינימלי בריתוך)
9. כל הפלדה בגיליון גיליון חם 80 מיקרון, גם הברגים מגולוונים
10. צבע: לפי הנחיות המזמין יש לבצע צבע בתנור

דוד אליה, רפאל נעים	20.1.20
דוד אליה, רפאל נעים	29.11.19
הוספת מעקה גובה 140 ס"מ	2
תאריך	20.1.20
מס' שני	שניים
מס' תכנית	מס' תכנית
0 0 0 0 0 0 0 5-1	
מס' תכנית	2
בנק ישראל	
שם הקב"ץ	שם הפרויקט:
שם המוסד	תכנית:
תאריך הגיון	תאריך תחילת
29.11.19	1:50; 1:25; 1:10
<b>ברר נתחום</b>	
- מהנדס בנין	
רח' ויצמן 42 כפר סבא	
טל/פקס 09-7671204	
E - M A I L : BARERNA @ G M A I L . C O M	
1. המפרט הסכני הוא בהתאם ל"מפרט כללי לעבודות בנין" משרד הבטחון 2. המבצע אחראי שטח תכנית קונסטרוקציה מעודכן ימצא באתר הבנין. 3. המבצע אחראי לבקר את כל המידות לפני תחילת הבצוע, על כל טעות או אי התאמה בתכנית או בנין ובין תכנית האדריכלים והיועצים, עליו להודיע מיד למהנדס המתכנן.	